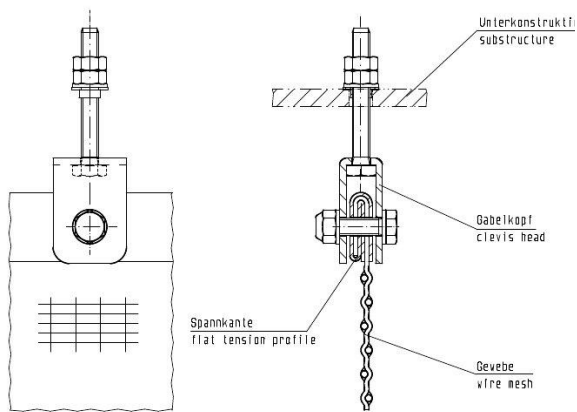
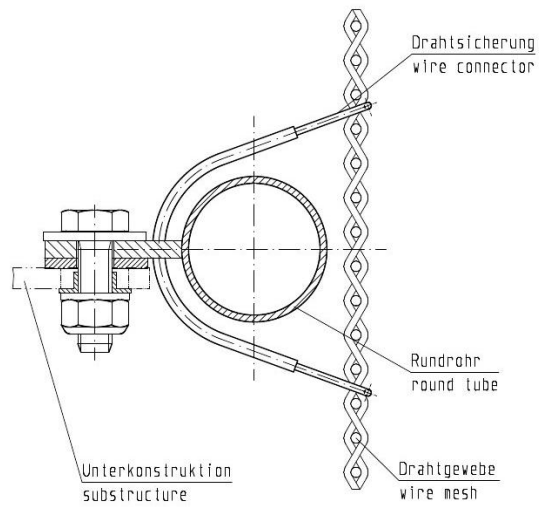


# TECHNOLOGIE DANS TOUS LES DOMAINES.

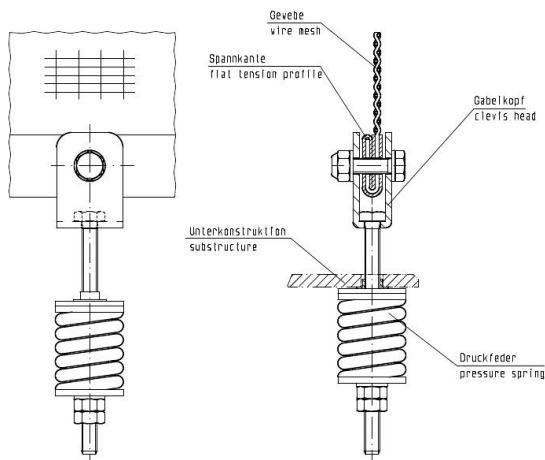
## Fixation superieure:



## Fixation intermediaire:



## Fixation inferieure:



## Fixations verticales Autres types de métal tissé - Aperçu

HAVER & BOECKER  
Ennigerloher Straße 64  
D-59302 OELDE  
Germany

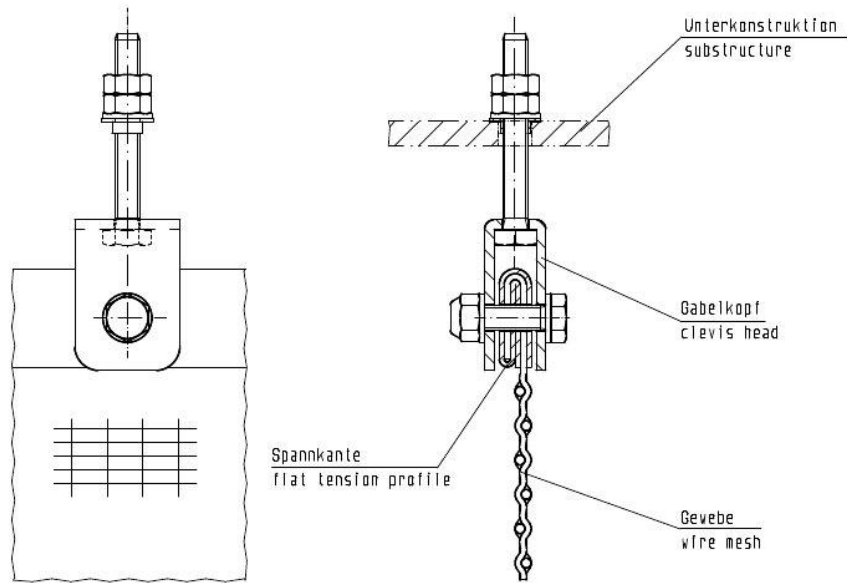
Telefon: +49-(0) 25 22-30 684  
Fax: +49-(0) 25 22-30 767  
E-Mail: [architektur@haverboecker.com](mailto:architektur@haverboecker.com)  
Internet: [www.diedrahtweber.com](http://www.diedrahtweber.com)

HAVER & BOECKER



DIE DRAHTWEBER

# TECHNOLOGIE DANS TOUS LES DOMAINES.



**Le profilé plat peut être équipé de chapes et tiges filetées afin de permettre une tension supplémentaire sur la partie haute de la résille.**

## **Fixations verticales Autres types de métal tissé – Fixation supérieure**

HAVER & BOECKER  
Ennigerloher Straße 64  
D-59302 OELDE  
Germany

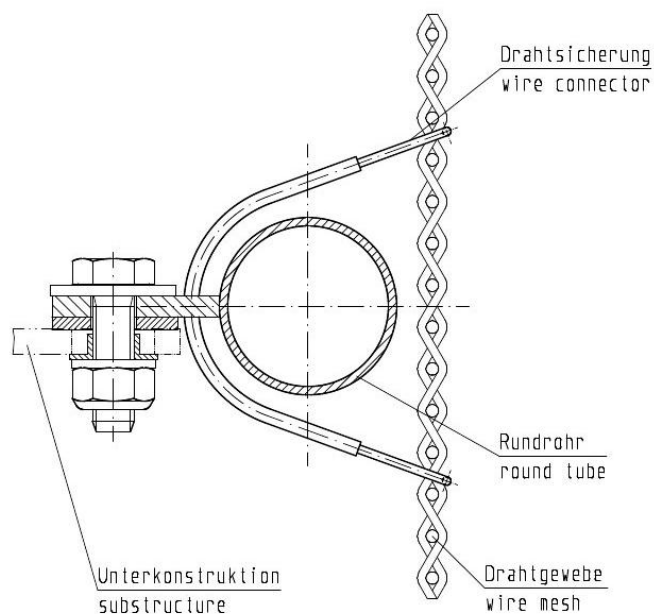
Telefon: +49-(0) 25 22-30 684  
Fax: +49-(0) 25 22-30 767  
E-Mail: [architektur@haverboecker.com](mailto:architektur@haverboecker.com)  
Internet: [www.diedrahtweber.com](http://www.diedrahtweber.com)

**HAVER & BOECKER**



**DIE DRAHTWEBER**

# TECHNOLOGIE DANS TOUS LES DOMAINES.



**Le panneau en métal tissé peut être fixé au moyen de "cavaliers" en acier inox si l'ouverture de maille le permet. Ces pièces épousent la forme du tube situé à l'arrière du panneau et sont presque invisibles à l'avant.**

## **Fixations verticales Autres types de métal tissé – Fixation intermediaire**

HAVER & BOECKER  
Ennigerloher Straße 64  
D-59302 OELDE  
Germany

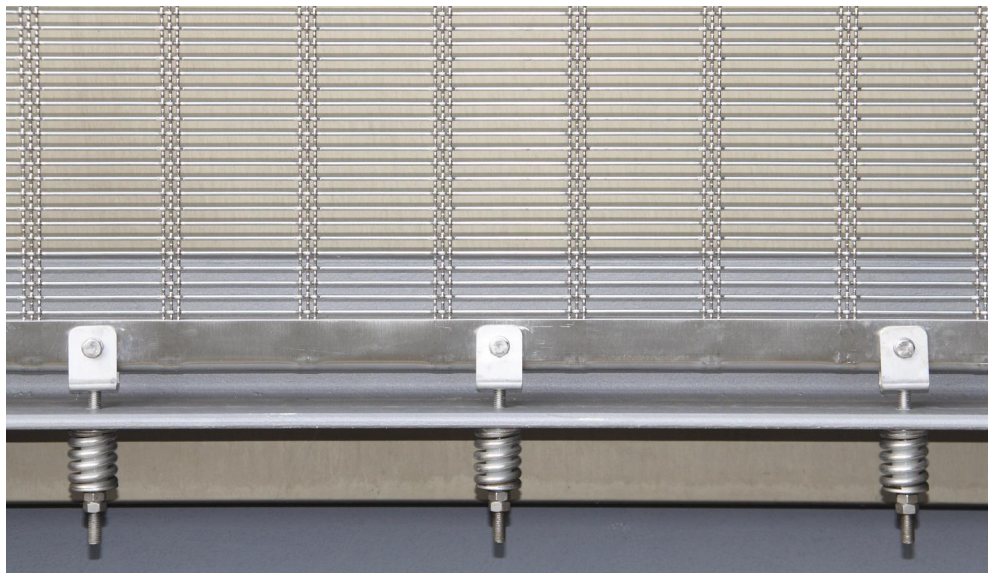
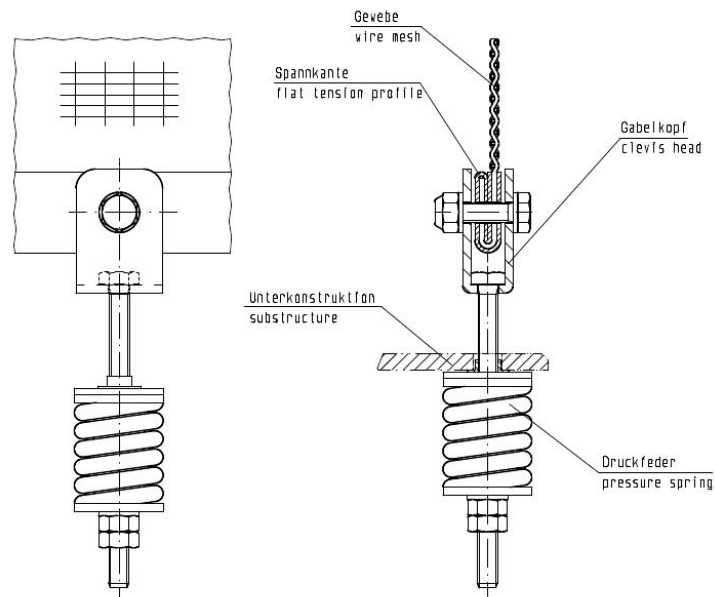
Telefon: +49-(0) 25 22-30 684  
Fax: +49-(0) 25 22-30 767  
E-Mail: [architektur@haverboecker.com](mailto:architektur@haverboecker.com)  
Internet: [www.diedrahtweber.com](http://www.diedrahtweber.com)

**HAVER & BOECKER**



**DIE DRAHTWEBER**

# TECHNOLOGIE DANS TOUS LES DOMAINES.



**Nous conseillons l'utilisation de profilés plats avec chapes filetées afin de garantir une tension optimale.**

**Pour des aménagements extérieurs, il est souvent nécessaire d'utiliser des ressorts de pression afin de répondre aux exigences de statique et d'assurer à la résille une élasticité suffisante en cas de charges importantes.**

## Fixations verticales Autres types de métal tissé – Fixation inférieure

HAYER & BOECKER  
Ennigerloher Straße 64  
D-59302 OELDE  
Germany

Telefon: +49-(0) 25 22-30 684  
Fax: +49-(0) 25 22-30 767  
E-Mail: [architektur@haverboecker.com](mailto:architektur@haverboecker.com)  
Internet: [www.diedrahtweber.com](http://www.diedrahtweber.com)

**HAYER & BOECKER**



DIE DRAHTWEBER